

tuxhorn 

# tubra<sup>®</sup> - eTherm

---

Die elektrothermische Station

The electrothermal station

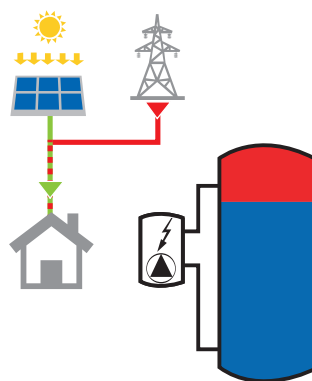
# tubra®-eTherm

Bei der tubra®-eTherm handelt es sich um eine Hydraulikeinheit mit integrierter Regelung zur thermischen Speicherung von Photovoltaikstrom zur Eigenverbrauchsoptimierung. Die kompakte Hydraulikeinheit lässt sich modular an Warmwasserspeicher mit integriertem Heizregister und Pufferspeicher mit Heizungswasser anschließen. Eine Nachrüstung an vorhandene Trinkwasser- und Pufferspeicher ist einfach möglich. Die integrierte Leistungsmesseinheit wird am Einspeisepunkt zum Netz vor dem Stromzähler installiert. Dadurch wird der Vorrang für den Haushaltstrom systemseitig realisiert. Die Regelung regelt die Leistung der Elektroheizung entsprechend dem Überschuss aus der Photovoltaikanlage um eine Einspeisung ins Stromnetz zu vermeiden. Durch die Leistungsmodulation ist es möglich, trotz schwankender Photovoltaik-Stromproduktion und schwankendem Haushaltsstrombedarf den gesamten Photovoltaik-Überschuss thermisch zu nutzen.

Die schnelle Reaktionszeit von Leistungsmessung und Leistungsmodulation stellt sicher, dass kein Netzstrom für Heizzwecke verwendet wird. Selbst geringe und schwankende Überschussleistungen können in nutzbare Wärme mit konstanter Temperatur umgewandelt werden. Damit wird der Speicher geschichtet von oben nach unten beladen und es steht nach kurzer Zeit bereits nutzbare Wärme zu Verfügung und die konventionelle, fossile Nachheizung wird unterdrückt. Die tubra®-eTherm kann bereits bei geringen Leistungen durch die doppelte Modulation sinnvolle Ladetemperaturen abgeben.

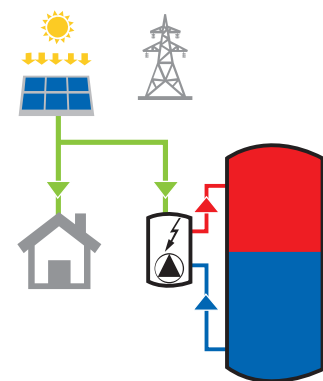
The tubra® eTherm is a hydraulic unit with integrated control for thermal storage of photovoltaic power to optimise in-house consumption. The compact hydraulic unit can be connected as a module to hot water accumulators with drinking water with integrated heat exchanger or buffer accumulators with heating water. Retrofitting to existing drinking water and buffer accumulators is easy. The integrated power measuring device is installed at the grid feed-in point upstream of the power meter. This helps to ensure priority for domestic electricity system-side. The control manages the output of the electric heater to reflect the excess power generated by the photovoltaic system in order to avoid grid feed-in. Output modulation makes it possible to use the entire excess photovoltaic energy production thermally despite fluctuating energy production and fluctuating domestic electricity consumption.

The fast reaction time for output measurement and output modulation ensures that no grid current is used for heating purposes. Even low and fluctuating excess power can be converted to usable heat with a constant temperature. The accumulator is charged in layers top-down; usable heat is available after a short time, and conventional, fossil re-heating is suppressed. The tubra® eTherm can output useful charge temperatures even at low outputs thanks to dual modulation.



PV Eigennutzung und Zukauf aus dem Netz.

PV in-house use and buy-in from the grid.



PV Eigennutzung für Gebäude und Ladung Speicher.

PV domestic use for building and charging the accumulator.



tubra®-eTherm

Die elektrothermischen Stationen

- Einsetzbar an Trinkwasser- oder Pufferspeichern
- Optimal zur Nachrüstung an vorhandene Speicher
- Energiespeicherung in Wärmespeichern mit deutlich höheren Speicherkapazitäten als in Batterien
- Regelung der Ladetemperatur für sofort nutzbare Wärme tubra®-eTherm P und C
- Keine erforderlichen Mindestlaufzeiten oder Mindestleistungen
- CE konform hinsichtlich EMV und elektrische Sicherheit
- Keine Stromnetzrückwirkung durch schnelle Leistungsmodulation aufgrund der Impulssteuerung (Choppertechnologie 16 kHz) tubra®-eTherm P und S

the electrothermal station

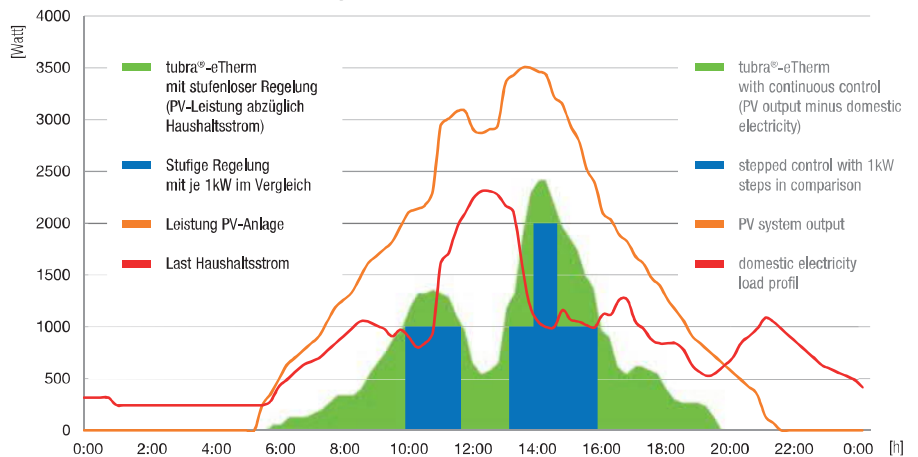
- Can be used with drinking water or buffer accumulators
- Perfect for retrofitting to existing accumulators
- Energy storage in hot water accumulators with far greater storage capacities than in batteries
- Control of the target temperature for thus immediately usable heat tubra®-eTherm P and C
- No minimum running time or minimum outputs required
- CE compliant in terms of EMC and electrical safety
- No feedback into power grid due to fast output modulation through pulse control (chopper technology 16 kHz) tubra®-eTherm P und S

Typ	type	tubra®-eTherm P Premiumlösung zur Schichtbeladung von Pufferspeichern Premium solution for layered charging of buffer accumulators	tubra®-eTherm C Schichtspeicherlösung für externe Energiemanagement-Systeme Layered accumulator solution for external energy management systems	tubra®-eTherm S Smarte Lösung für Warmwasserspeicher mit Elektroheizstab Smart solution for hot water accumulators with an electric rod heater
Vorrang Haushaltsstrom	Priority for domestic electricity	✓	*	✓
Modulation VDE konform	VDE-compliant modulation	✓	✓	✓
nutzbare Speicherkapazität	usable storage capacity	100%	100%	40 - 80% **
Zieltemperaturregelung zur Speicherschichtung	Target temperature control for use of accumulator layering	✓ elektronisch ✓ electronic	✓ elektronisch ✓ electronic	✗
vorverdrahtet	pre-wired	✓	✓	✗
Klartext-Display, Bilanzwerte	Clear text display, balance values	✓	*	✓

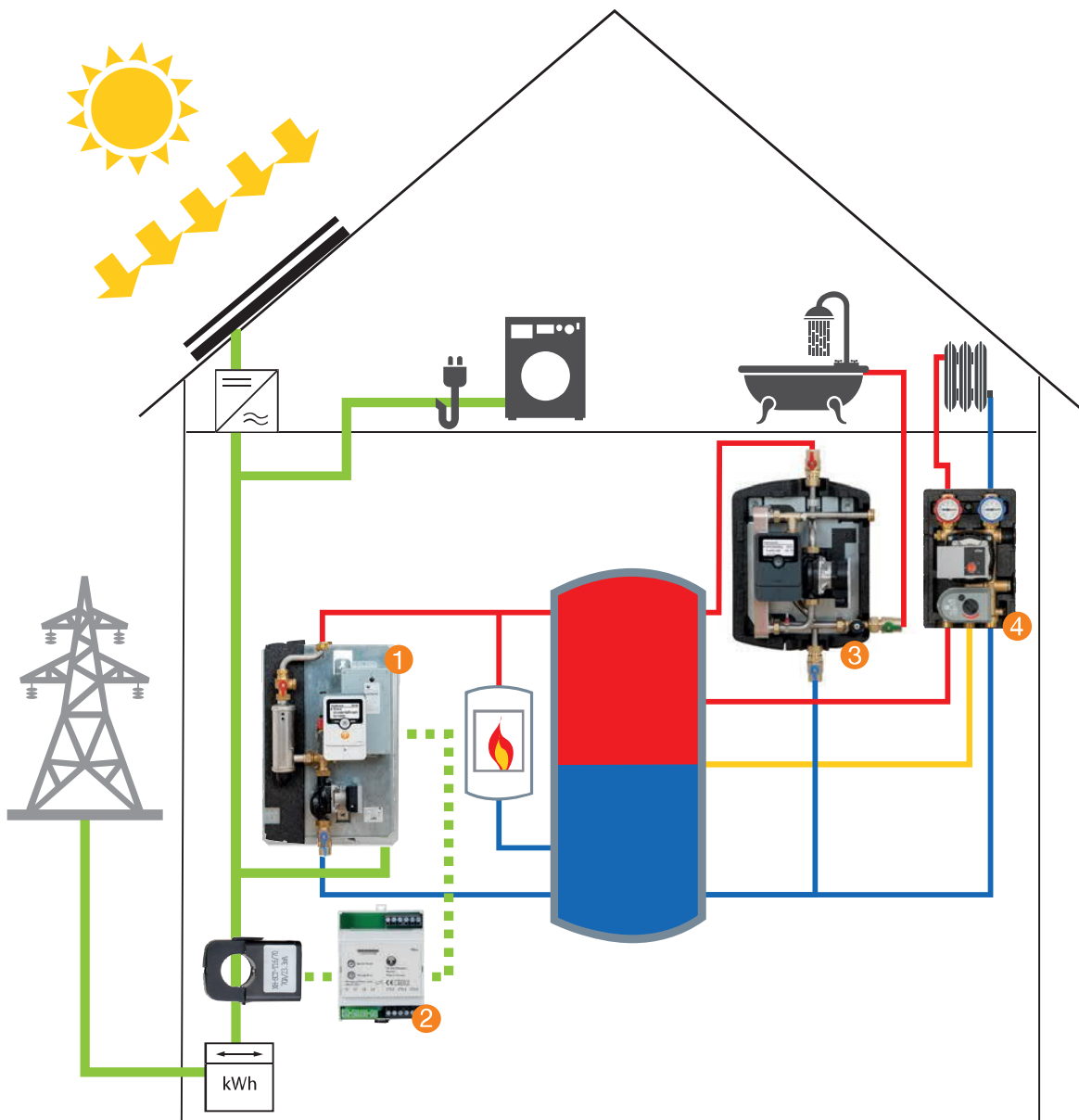
\* abhängig vom Energiemanagementsystem \*\* abhängig von der Position des E-Heizstabes

\* depends on the energy management system \*\* depends on the position of the electric rod heater

Umsetzung PV Überschussleistung in Wärme im Vergleich  
Surplus PV power usage in comparison



# tubra®-eTherm



## tubra®-eTherm P

Die Station zur Speicherung von überschüssiger elektrischer Energie als Wärme im Pufferspeicher.

The station for storing excess electrical energy as heat in a buffer accumulator.

Einbindung der tubra®-eTherm in das Gesamtsystem

1. tubra®-eTherm
2. tubra®-eTherm Sensor mit Strommesszangen
3. Frischwasserstation tubra®-nemux S
4. Pumpengruppe für gemischten Heizkreis tubra®-duotherm

Integration of the tubra®-eTherm in the overall system

1. tubra®-eTherm
2. tubra®-eTherm sensor with current measuring tongs
3. fresh water station tubra®-nemux S
4. pump group for mixed heating circuit tubra®-duotherm

### Neue Funktionen zur optimalen Anpassung des Energiemanagements

Die elektrothermische Station mit zusätzlichen Funktionen zur optimalen Sektorkopplung zwischen Strom und Wärme

- Nachheizfunktion intern 3 kW elektrisch oder Anforderungsausgang für externe Nachheizung
- Einstellbare elektrische Grundlast zur Nutzung von Erzeugungsspitzen und zur Netzentlastung
- Ansteuerung von externen Heizlasten, wie Wärmepumpen (SG ready Modus) und Heizstäben
- Aktives Einspeisemanagement mit einstellbarer Leistungsbegrenzung des Wechselrichter
- Fernsteuerung zur Nutzung von Smart Grid Funktionen (z.B.: zur Teilnahme am Regelenergiemarkt)
- Optionale Schnittstelle zu Web-Portal

### New functions for optimal adaptation of energy management

The electrothermal station with additional functions for an optimal cluster coupling between electricity and heat

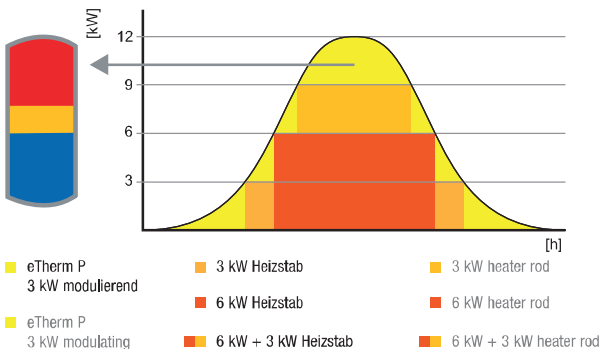
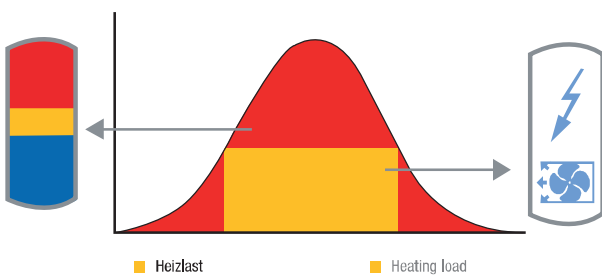
- Internal post-heating function 3 kW electrical or on-demand output for external post-heating
- Adjustable electrical base load for use of generation tips and mains relief
- Control of external heat loads, such as heat pumps (SG ready mode) and heating rods
- Active feed-in management with adjustable power limitation of the inverter
- Remote control for the use of smart grid functions (control energy market)
- Optional interface to web portal

### Leistungs-erweiterung

Leistungserweiterung durch Zuschalten bis zu zwei externen Heizleistungen mit konstanter Leistungsaufnahme

### Extended power

Extended power by connecting an external heating load with a constant power consumption

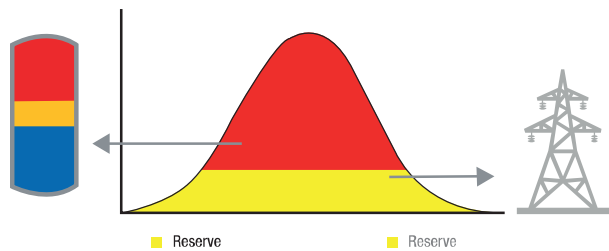
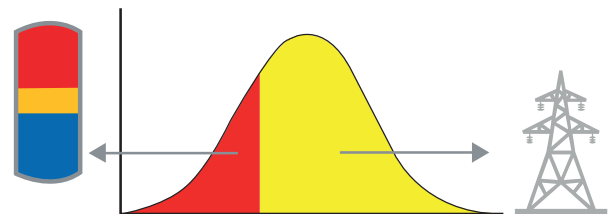


### Einstellbare Reserve

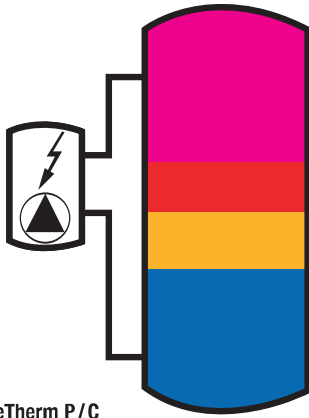
Einstellbare Reserve als Einschaltsschwelle für eTherm Netzentlastung durch Peak Shaving

### Adjustable reserve

Adjustable reserve as switch-on threshold for eTherm Peak Shaving

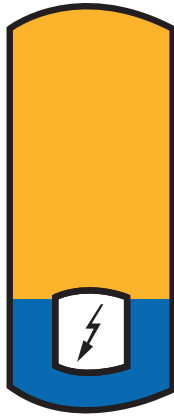
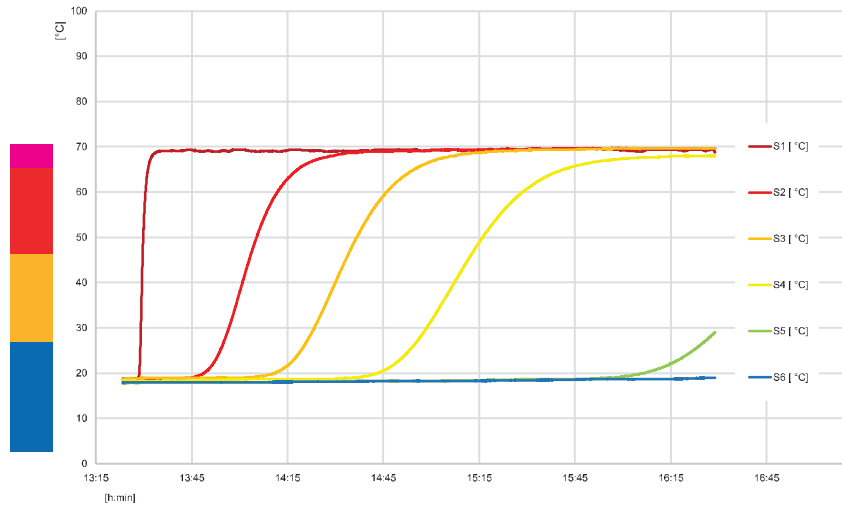


# tubra® - eTherm



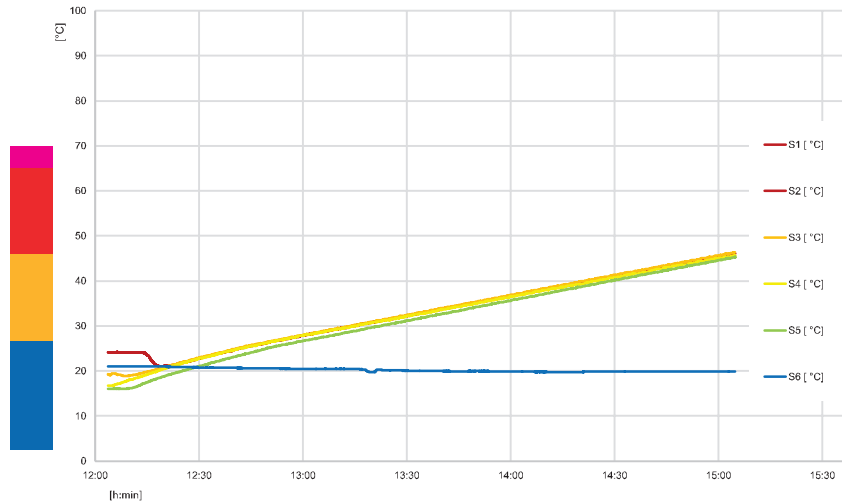
## tubra®-eTherm P/C

konstante Heizleistung, 3 kW nach 3 h  
constant heat output, 3 kW after 3 h



## tubra®-eTherm S

konstante Heizleistung, 3 kW nach 3 h  
constant heat output, 3 kW after 3 h



## geschichtet beladen tubra® -eTherm P/C

### 10 Sonnenstunden:

- keine konventionelle Nachheizung nötig
- Speicher wird zu 100% durchgeladen
- Ergebnis: plus 20% Speicherkapazität

## layered charging tubra® -eTherm P/C

### 10 hours of sunshine:

- no conventional post-heating required
- Accumulator is 100% thoroughly charged
- Results: additional 20% accumulator capacity

## gemischt beladen tubra® -eTherm S

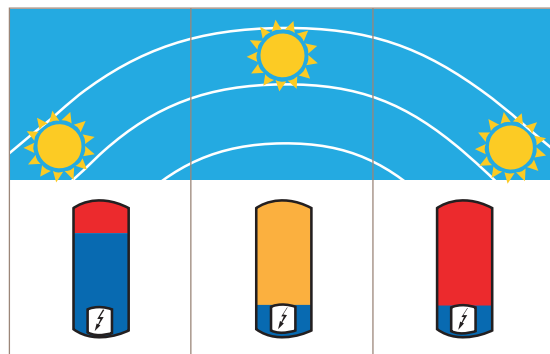
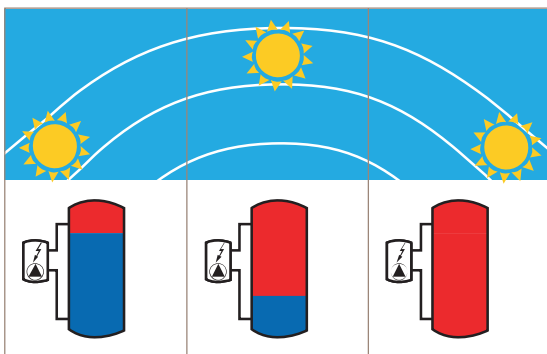
### 10 Sonnenstunden:

- konventionelle Nachheizung erforderlich
- Speicher wird zu 80% geladen
- Speicher wird während der Beheizung durchmischt

## mixed charging tubra® -eTherm S

### 10 hours of sunshine:

- conventional post-heating required
- Accumulator is 80% charged
- Accumulator is mixed during heating



## tubra®-eTherm P



## tubra®-eTherm C



## tubra®-eTherm S



Typ	type	tubra®-eTherm P	tubra®-eTherm C	tubra®-eTherm S
Ausführung	Design	Heizungswasser Heating water	Heizungswasser Heating water	Trink- oder Heizungswasser Drinking- or Heating water
Max. Betriebsdruck	Max. operating pressure	3 bar	3 bar	
max. Speicherladetemperatur	max. accumulator charging temperature	80 °C	80 °C	80 °C
Nennleistung	Rated output	0 - 3 kW (13 A)	9 kW (3 x 3 kW)	0 - 3 kW
Abmessung H x B x T	Dimensions H x W x D	605 mm x 400 mm x 240 mm	605 mm x 400 mm x 240 mm	226 mm x 302 mm x 84 mm
Elektroanschluss	Electrical connection	1-phasig 1-phase PE 230 V AC 50 – 60 Hz	3-phasig 3-phase PE 230 V AC 50 – 60 Hz	1-phasig 1-phase PE 230 V AC 50 – 60 Hz
Messung	Measurement	3-phasig 3-phase	*	3-phasig 3-phase
Erforderlicher Leiterquerschnitt	Required Conductor cross-section	2,5 mm <sup>2</sup>	2,5 mm <sup>2</sup>	2,5 mm <sup>2</sup>
Nenninhalt	Rated capacity	0,2 l	0,2 l	-
Gewicht	Weight	13 kg	13 kg	9 kg
Heizkörper	Radiator	0,1-0,8 kW / 0,8 kW / 1,4 kW	3 x 3 kW	3 kW
max. Durchfluss	Max. flow rate	300 l/h	900 l/h	
Restförderhöhe	Residual delivery head	100 mbar	100 mbar	
Zieltemperatur	Target temperature	30 – 80 °C	65 °C	
Wasseranschluss	Water connection	G1 AG, Rp <sup>3</sup> / <sub>4</sub> IG	Rp <sup>3</sup> / <sub>4</sub> IG	G1 <sup>1</sup> / <sub>2</sub>
Umwälzpumpe	Circulation pump	Para 15/7 iPWM2	Para 15/7 iPWM2	
Leistungsaufnahme	Power consumption	3 - 45 W	3 - 45 W	< 1 W
Materialien	Materials	Messing, Edelstahl Brass, stainless steel	Messing, Edelstahl Brass, stainless steel	
Schnittstellen	Interfaces	V-BUS, PWM, SO, 0-10V und potentialfreie Kontakte zur Fernsteuerung und als Kommunikationsschnittstelle vorbereitet. V-BUS, PWM, SO, 0-10V and zero-potential contacts prepared for remote control and as a communication interface.	Pumpenanschluss 230 VAC Heizungsanschluss 3-phasig 3 x 3 kW 230VAC 50Hz Pump connection 230VAC Heating connection 3-phase 3 x 3 kW 230VAC 50Hz	Keine not available

\* Messung u. Leistungsmodulation für eTherm C erfolgt durch externe Leistungselektronik

\* eTherm C is measured and its power modulated by external power electronics

# tubra®-eTherm P



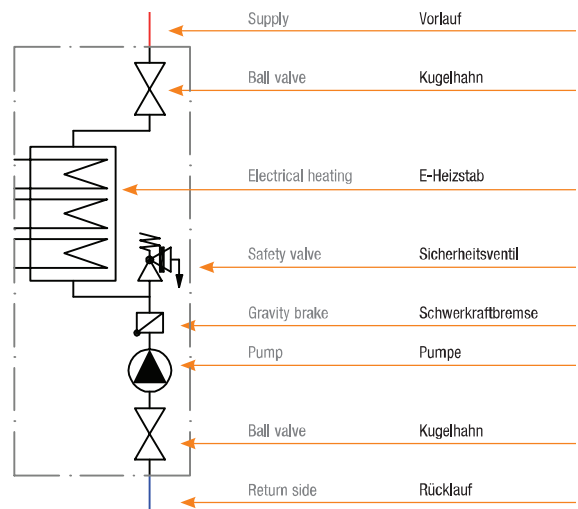
## Die elektrothermische Station

- Einsetzbar an Pufferspeichern und Heizregistern von Trinkwasserspeichern
- Optimal zur Nachrüstung an vorhandene Speicher
- Eine kompakte Hydraulikeinheit mit integrierter Leistungsmessung, Leistungsregelung und Speicherlademanagement, systemunabhängig vom Wechselrichter und Stromzähler
- Energiespeicherung in Warmwasserspeichern mit deutlich höheren Speicherkapazitäten als in Batterien
- Schnelle Leistungsmodulation bis 3000 W in Kombination mit Drehzahlregelung der Ladepumpe für konstante Zieltemperatur bis 80 °C und damit sofort nutzbare Wärme

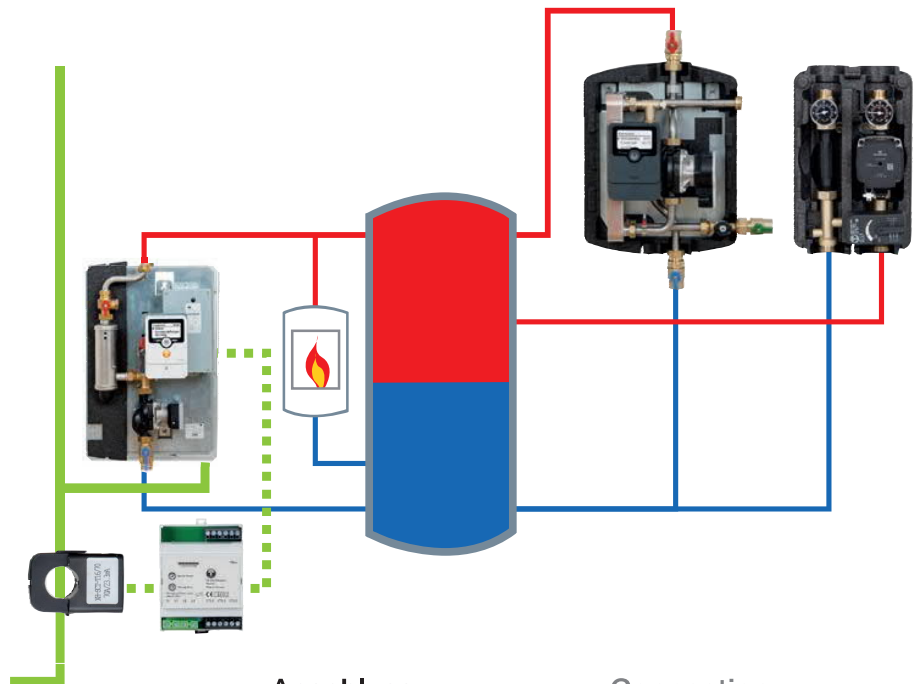
## the electrothermal station

- Can be used on buffer tanks and heating registers of drinking water storage tanks
- Perfect for retrofitting to existing accumulators
- A compact hydraulic unit with integrated output measurement, power control and accumulator charge management, Independent of the Inverter and power meter system
- Energy storage in hot water accumulators with far greater storage capacities than in batteries
- Fast output modulation up to 3000 W in combination with speed control of the charge pump for a constant target temperature up to 80 °C and thus immediately usable heat

## tubra®-eTherm P





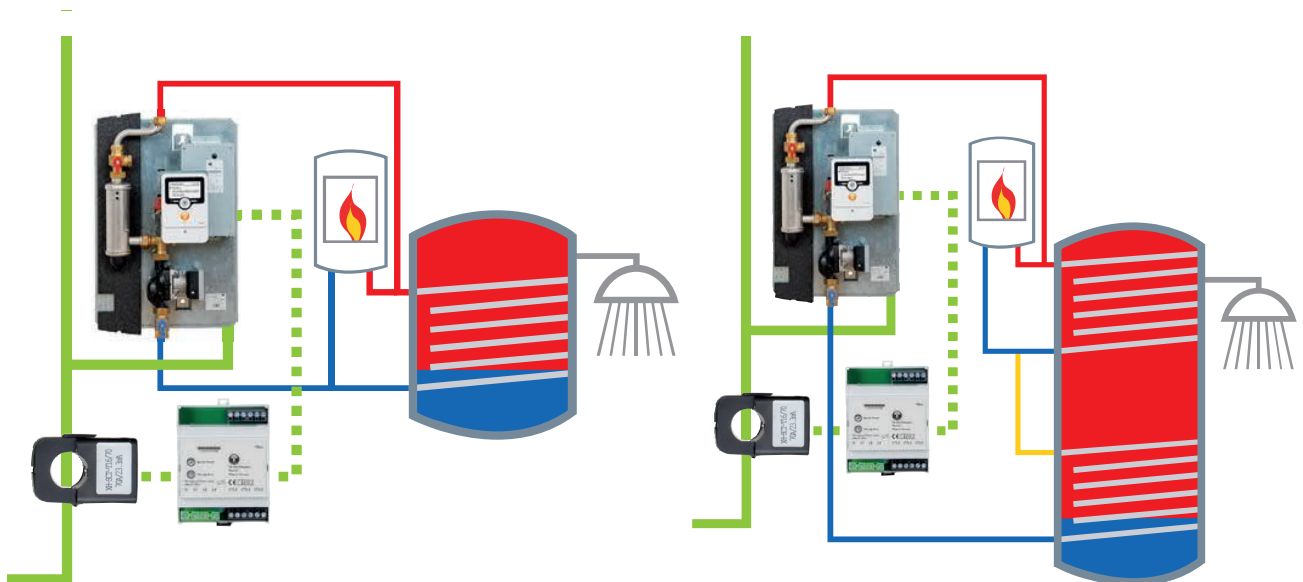


### Anschluss tubra®-eTherm P/C

an einen Pufferspeicher mit optimaler Schichtbeladung, mit Frischwasserstation und Heizkreisstation

### Connection tubra®-eTherm P/C

to a buffer accumulator with optimal layered charging, with fresh water station and heating circuit station



### Anschluss tubra®-eTherm P/C

an einen Trinkwasserspeicher mit integriertem Heizregister

### Connection tubra®-eTherm P/C

connecting to drinking water accumulator with integrated heating coil.

### Anschluss tubra®-eTherm P/C

an einen bivalenten Solarspeicher. Schichtbeladung durch Nutzung von beiden Heizregistern.

### Connection tubra®-eTherm P/C

to a bivalent solar accumulator. Layered charging through the use of two heating coils.

# tubra®-eTherm C



Hydraulikgruppe mit Elektroheizelement und Regelung zur geschichteten Beheizung von Pufferspeichern

- Einsetzbar an Pufferspeichern und Heizregistern von Trinkwasserspeichern
- Optimal zur Nachrüstung an vorhandene Speicher
- Eine kompakte Hydraulikeinheit mit integrierter elektronischer Zieltemperaturregelung zum Betrieb mit externen Energiemanagementsystemen
- Die drei 3000 W Heizdrähte können modulierend oder geschaltet angesteuert werden
- Inklusive aller erforderlichen Sicherheits-einrichtungen und Regler zur Pumpen-steuerung

Hydraulik unit with electric heating element and controller for target temperature control for buffer tanks.

- Can be used on buffer tanks and heating registers of drinking water storage tanks
- Perfect for retrofitting to existing accumulators
- A compact hydraulic unit with integrated electronic target temperature control for operation with external energy management systems
- The three 3000 W heating elements can be modulated or switched for actuation
- Including all necessary safety devices and controller for the pump control

## MPV ACTHOR



**Zertifizierte Kombination**  
Photovoltaik-Power-Manager  
und Tuxhorn tubra®-eTherm C

**Certified combination**  
Photovoltaik-Power-Manager  
and Tuxhorn tubra®-eTherm C

### Reglerfunktionen

- Zieltemperaturregelung durch Pumpensteuerung und internem Bypass.
- Speicher- und Heizelement Maximalbegrenzung
- optionale interne Nachheizfunktion
- steuerbar durch externen potentialfreien Kontakt (Elektrokesselfunktion)
- Inklusive Sicherheitstemperaturbegrenzer 110 °C zur verriegelnden Sicherheitsabschaltung

### Controller functions

- Target temperature control through pump control and internal bypass
- maximum limitation of storage and heating element
- optional internal heating function
- controllable by external potential-free contact (electric boiler function)
- Included safety temperature limiter 110 °C for interlocking safety shutdown

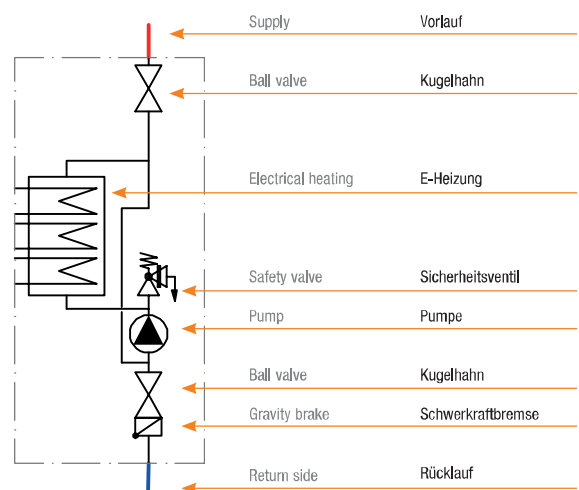
## varista®

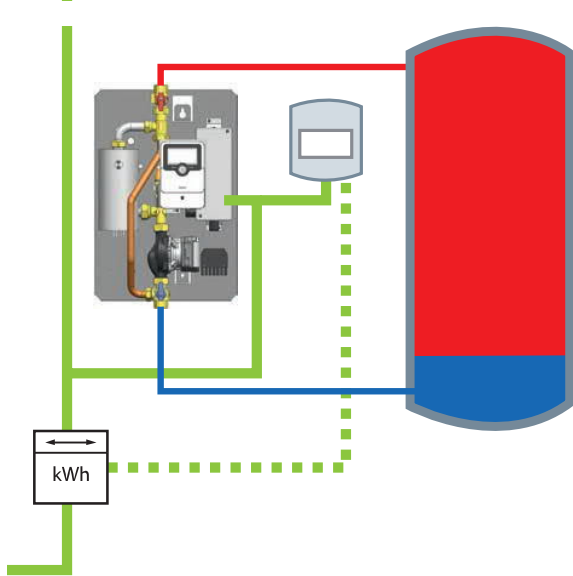


**Zertifizierte Kombination**  
varista® EnergyGuard mit PV-Heater  
und Tuxhorn tubra®-eTherm C

**Certified combination**  
varista® EnergyGuard mit PV-Heater  
and Tuxhorn tubra®-eTherm C

## tubra®-eTherm C





### Anschluss tubra®-eTherm C

am Pufferspeicher zur optimalen Zieltemperaturbelastung.

tubra®-eTherm C kann in gleicher Weise wie die tubra®-eTherm P auch an die Heizregister von Trinkwasser und Solarspeicher angeschlossen werden.

### Connection tubra®-eTherm C

to the buffer accumulator for optimal target temperature charging.

tubra®-eTherm C and also tubra®-eTherm P can be connected to the heating coils of drinking water and solar storage accumulators in the same way.

### Elektrisches Anschlussschema

- STB 105 °C
- Differenz und Zieltemperaturregler für Pumpe und maximal Temperaturabschaltung

### Wiring diagram

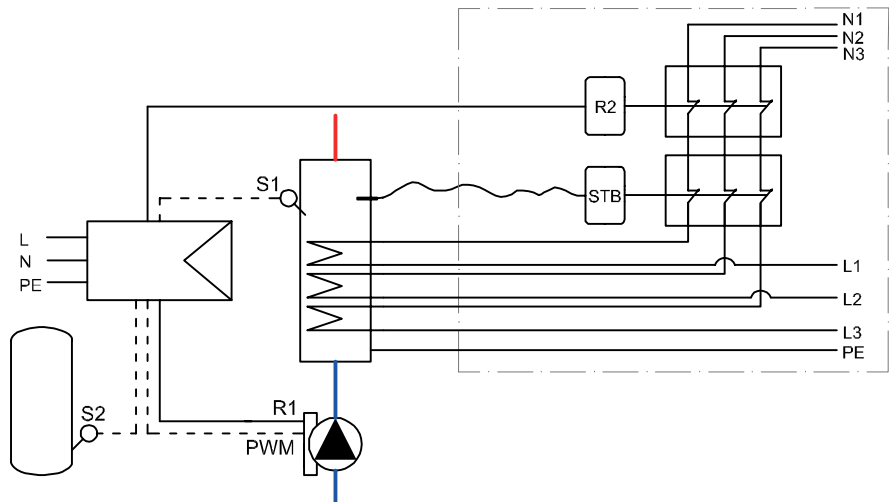
- STB 105 °C
- Difference and target temperature controller for pump and maximum temperature shutdown

prozeda



**Zertifizierte Kombination**  
Management von PV-Energie und Tuxhorn tubra®-eTherm C

**Certified combination**  
Management of PV-Energie and Tuxhorn tubra®-eTherm C



**Zertifizierte Kombination**  
Fronius Ohmpilot und Tuxhorn tubra®-eTherm C

**Certified combination**  
Fronius Ohmpilot and Tuxhorn tubra®-eTherm C

### tubra®- eTherm C Kombinationsbeispiele:

- Tuxhorn tubra®-eTherm S 0-3 kW modulierend
- Tuxhorn tubra®-eTherm P für insgesamt 0 - 12 kW modulierend
- Fronius Ohmpilot: 0 - 9 kW modulierend
- SMA Sunny Home Manager 3-phasig schaltend
- Elios4you: 0 - 3 kW modulierend
- SolarEdge Heizstab-Regler 0 - 3 kW modulierend
- Energiemanagementsystem von Wechselrichtern und Batteriespeichern mit Option zusätzlicher Verbraucher

### tubra®- eTherm C Combination examples:

- Tuxhorn tubra®-eTherm S 0-3 kW modulating
- Tuxhorn tubra®-eTherm P for a total of 0 - 12 kW modulating
- Fronius Ohmpilot: 0 - 9 kW modulating
- SMA Sunny Home Manager 3-phase switching
- Elios4you: 0 - 3 kW modulating
- SolarEdge heating rod controller 0 - 3 kW modulating
- Energy management systems of inverters and battery accumulators with optional additional consumers

# tubra®-eTherm S



## Die elektrothermische Station

- Einsetzbar an allen Trinkwasser- und Pufferspeichern mit 6/4 Muffe zur Aufnahme eines E-Heizstabes
- Energiespeicherung in Warmwasserspeichern mit deutlich höheren Speicherkapazitäten als in Batterien
- Optimal zur Nachrüstung an vorhandene Speicher
- Schnelle Leistungsmodulation 0 - 3000 W
- Exakte, schnelle Messung des Überschussstromes

## the electrothermal station

- Can be used with all drinking water or buffer accumulators with 6/4 sleeve to accommodate an electric heating rod
- Energy storage in hot water accumulators with far greater storage capacities than in batteries
- Perfect for retrofitting to existing accumulators
- Fast power modulation 0 - 3000 W
- Exact, fast measurement of the excess current

### tubra®-eTherm S

Regelung mit integrierter Leistungselektronik

### tubra®-eTherm S

Control with integrated power electronics

## Anschluss

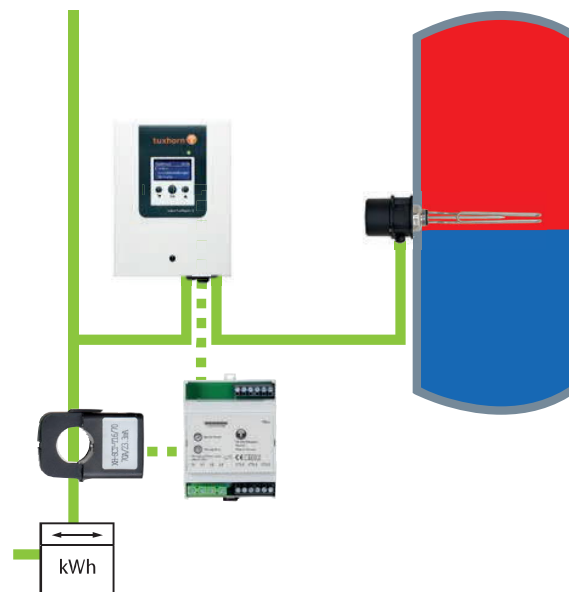
### tubra®-eTherm S

an Puffer- oder Trinkwasserspeichern.

## Connection

### tubra®-eTherm S

to buffer or drinking water accumulators.



## tubra®-eTherm S Heizstab

E-Heizstab, isolierte Ausführung für Pufferspeicher und Trinkwasserspeicher ohne Beeinträchtigung des Korrosionsschutzes.

## tubra®-eTherm S heater rod

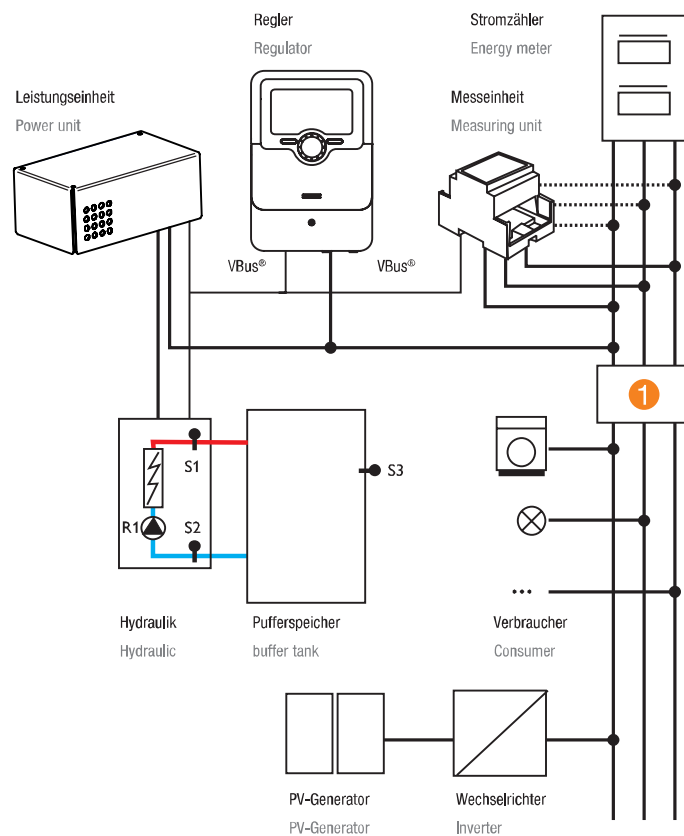
Electric heating rod, insulated version for buffer accumulators and drinking water accumulators without impairing the corrosion protection.

## Der Sensor für die elektrothermischen Stationen tubra®-eTherm P und S

- Position tubra®-eTherm Stromwandler direkt vor dem Stromzähler
- Vorrang:
  1. Haushaltsstromverbraucher
  2. Thermische Speicherung
  3. Netzeinspeisung
- Schnelle Leistungsmessung < 2 sec.
- kein Strombezug für thermische Speicherung aus dem Netz
- Messung 3-phasig saldierend

## The sensor for the electrothermal stations tubra®-eTherm P and S

- Position of tubra®-eTherm measuring unit directly in front of the energy meter
- Priority:
  1. household electricity use
  2. Thermal storage
  3. power supply
- Fast power measurement < 2 sec
- no electricity purchase for thermal storage from the network
- Measurement balancing 3-phase



### 1 Position für Sensor Batteriesysteme

Sensoreinheit und Anschluss Batterie bei der Kombination eTherm und Batterie

### Position for sensor battery systems

Sensor unit and Connection accumulator when combining eTherm and accumulator

# tubra® - eTherm P, C und S

## - eTherm P, C and S



### tubra® - eTherm P

Hydraulikeinheit mit integrierter Regelung zur thermischen Speicherung mit modulierender Leistungselektronik und Sensoreinheit zur Überschussmessung von Photovoltaikstrom in Pufferspeichern. Interne Heizleistung 0-3 kW, erweiterbar mit externen Heizleistungen auf 12 kW

Hydraulic unit with integrated control for thermal storage of photovoltaic power in buffer accumulators with modulating power control and sensor for measuring the PV surplus. Internal heating power 0-3 kW, expandable with external heating power to 12 kW

Heizungswasser  
3 bar / 80°C

951.15.00.00

Heating water

2.499,00 €



### tubra® - eTherm C

Elektrokessel 9 kW (3 x 3 kW). mit Zieltemperaturregelung, Nachheizthermostat zur Nutzung als externe Pufferspeicherbeladung mit elektr. Strom. Anwendung als 9 kW Power to Heat Hydraulikmodul für externe Leistungselektroniken wie Fronius Ohmpilot, my-PV AC: Thor, Elios4You, SMA Sunny Home Manager u.a.

Electric boiler 9 kW (3 x 3 kW). with target temperature control, reheating thermostat for use as external buffer storage with electr. electricity. Application as 9 kW power to heat hydraulic module for external power electronics such as Fronius Ohmpilot, myPV AC: Thor, Elios4You, SMA Sunny Home Manager and others.

Heizungswasser  
3 bar / 80°C

951.21.00.00

Heating water

1.530,00 €

### tubra® - eTherm S Set

Set aus Leistungselektronik, Sensoreinheit inkl. Stromzangen und E-Heizstab 3 kW

### tubra® - eTherm S Set

Set consisting of power electronics, sensor unit including current clamps and electric heating rod 3 kW

Heizungswasser und Trinkwasser

950.18.00.00

Heating water and drinking water

1.500,00 €



### tubra® - eTherm S Heizstab

E-Heizstab, isolierte Ausführung für Pufferspeicher und Trinkwasserspeicher ohne Beeinträchtigung des Korrosionsschutzes.

### tubra® - eTherm S heater rod

Electric heating rod, insulated version for buffer accumulators and drinking water accumulators without impairing the corrosion protection.

3 kW 6/4"

950.18.60.00

220,00 €





### tubra®-eTherm S

bestehend aus Leistungselektronik mit Bedienteil sowie Sensoreinheit inkl. Stromzangen.

950,18,50,00



### tubra®-eTherm S

consisting of power electronics with control unit and sensor unit incl. clip-on ammeters.

1.280,00 €

## tubra®-Zubehör -accessories



### 1 Regler

ET tubra®-eTherm controller

951.15.05.00.01

### Regulator

ET tubra®-eTherm controller

660,00 €

### 2 Leistungseinheit

ET tubra®-eTherm power

1-phasig  
230 V, 50 Hz, 13 A

951.15.06.00.01

### Power unit

ET tubra®-eTherm power

1-phase

1.200,00 €



### Messeinheit

ET tubra®-eTherm sensor

3-phasig für eTherm P inkl. SO Ausgängen  
230 V

951.15.04.00.01

### Measuring unit

ET tubra®-eTherm sensor

3-phase for eTherm P incl. SO outputs

490,00 €

3-phasig für eTherm S

230 V

950.15.04.00.01

3-phase for eTherm S

470,00 €



### tubra®-eTherm S Controller

Regler mit integrierter Leistungselektronik

950.18.04.00.01

### tubra®-eTherm S Controller

Controller with integrated power electronics

1.240,00 €

### E-Heizung tubra®-eTherm P

800W, 800W, 1400W  
ÜWM G1, G1 AG

950.15.28.00.01

### Electrical heating tubra®-eTherm P

230,00 €

### E-Heizung tubra®-eTherm C

3000W, 3000W, 3000 W  
ÜWM G1, G1 AG

951.21.18.00.01

### Electrical heating tubra®-eTherm C

250,00 €



## Produktbereiche Product divisions

Heizkreis  
heating circuit

---

Warmwasser  
hot water

---

Kesselkreis  
boiler circuit

---

Hybrid  
hybrid

---

Solar  
solar thermal

---

Versorgungsarmaturen  
supply applications

---



**tuxhorn** 

**Gebr. Tuxhorn GmbH & Co. KG**

Senner Straße 171  
D-33659 Bielefeld

Postfach 14 09 65  
D-33659 Bielefeld

Telefon + 49 521 448 08 - 0  
Telefax + 49 521 448 08 - 44

E-Mail [info@tuxhorn.de](mailto:info@tuxhorn.de)  
Internet [www.tuxhorn.de](http://www.tuxhorn.de)

